

VENTILATEUR DE DÉSTRATIFICATION INSTALLATION, FONCTIONNEMENT ET ENTRETIEN

MODÈLES DE LA SÉRIE HURACAN™ H25, H35, H50 ET H60



TABLE DES MATIÈRES

RENSEIGNEMENTS GÉNÉRAUX	2
Renseignements importants sur la sécurité	2
Certification	3
Garantie	3
Emplacement de l'unité	3
Poids	3
Dimensions	4
INSTALLATION	5
Déballage et inspection	5
Liste de contrôle avant l'installation	5
Suspension d'unité	5
Connexions électriques	6
Connexion du câblage d'alimentation	7
Connexions de contrôle	7
CONTRÔLES	8
Commutateur de déconnexion	8
Thermostat	8
Interrupteur marche/arrêt à distance	8
Contrôle de plusieurs ventilateurs	8
FONCTIONNEMENT	8
Liste de vérification avant le démarrage	8
Démarrage	8
ENTRETIEN	9
Liste de vérification d'entretien	9
Procédures d'entretien	9
Remplacement des composants électriques	9
Maintenance du ventilateur et du moteur	9
DÉPANNAGE	11
DOSSIER D'INSTALLATION (À REMPLIR PAR L'INSTALLATEUR)	12

RENSEIGNEMENTS GÉNÉRAUX

- Cette unité a été soumise à un essai de capacité et d'efficacité de manière à offrir de nombreuses années de confort sécuritaire et fiable lorsqu'il est installé et entretenu correctement. Avec un entretien régulier, cet appareil fonctionnera de manière satisfaisante pendant des années. L'utilisation abusive ou inappropriée et l'entretien inapproprié peuvent raccourcir la vie de l'appareil et causer des dangers.
- Pour obtenir un rendement optimal et minimiser les défaillances de l'équipement, il est recommandé d'entretenir régulièrement cet appareil. L'entretien approprié de cet appareil requiert certains outils et des compétences mécaniques.

Renseignements importants sur la sécurité

Veuillez lire toute l'information contenue dans ce mode d'emploi et familiarisez-vous avec les fonctions et l'utilisation de cet appareil avant de tenter de l'utiliser ou de l'entretenir. Prêtez attention à tous les dangers, avertissements, mises en garde et remarques spéciales données dans le manuel. Les consignes de sécurité ne doivent pas être ignorées et elles sont utilisées fréquemment dans le présent document pour indiquer le degré de sévérité.

DANGER : Une déclaration de danger décrit une situation potentiellement dangereuse qui, si elle n'est pas évitée, peut occasionner des blessures ou la mort et/ou des dommages matériels.

AVERTISSEMENT : Une déclaration d'avertissement décrit une situation potentiellement dangereuse qui, si elle n'est pas évitée, peut occasionner des blessures et/ou des dommages matériels.

MISE EN GARDE : Une déclaration de mise en garde indique une situation potentiellement dangereuse qui, si elle n'est pas évitée, peut occasionner des blessures mineures ou modérées, et/ou des dommages matériels.

REMARQUE : Une remarque donne des renseignements importants et ne doit pas être ignorée.

⚠ AVERTISSEMENT ⚠

- **Cet appareil n'est pas destiné à être utilisé par des personnes ayant des capacités physiques, sensorielles ou mentales réduites ou un manque d'expérience et de connaissances, à moins qu'elles n'aient reçu une supervision ou des instructions concernant l'utilisation de l'appareil par une personne responsable de leur sécurité.**
 - **Les enfants doivent être surveillés pour s'assurer qu'ils ne jouent pas avec l'appareil.**
-

⚠ MISE EN GARDE ⚠

Pour éviter d'endommager l'appareil ou ses composants internes, il est recommandé d'utiliser deux clés pour desserrer ou serrer les écrous. Ne pas trop serrer.

Certification

Ces ventilateurs de déstratification sont répertoriés par Intertek pour une utilisation aux US et au Canada.

Garantie

Consultez le formulaire de garantie limitée contenu dans la pochette de documentation qui accompagne l'appareil. La garantie est annulée si :

- Le câblage ne respecte pas le schéma de câblage qui accompagne l'appareil.
- Le système de distribution d'air est modifié.
- Installation incorrecte du système de suspension.

Emplacement de l'unité

⚠ MISE EN GARDE ⚠

N'installez pas l'unité dans un endroit où elle pourrait être exposée à des projections d'eau, à la pluie ou à des gouttes d'eau.

REMARQUE : N'installez pas l'appareil à proximité de sources de chaleur à haute température. N'installez pas l'unité dans une position dans laquelle la colonne d'air vers le bas créée par le ventilateur est directement coupée en deux par une autre source de flux d'air. N'installez pas l'unité à proximité d'un objet susceptible d'interférer avec le fonctionnement du ventilateur ou de permettre aux pales du ventilateur d'entrer en contact avec un objet.

Reportez-vous au [Tableau 1](#) pour la hauteur de montage et les données de débit d'air.

Modèle	Hauteur de montage (pieds)		Débit d'air nominal (CFM)	Surface nominale (pieds carrés)	Volume du débit d'air (pieds cubes)
	Minimum*	Maximum			
H25	10	25	600	1000	25,000
H35	18	35	1000	1500	52,500
H50	25	50	1500	1500	75,000
H60	30	60	2000	2000	120,000

*Si l'unité doit être montée en dessous de la hauteur de montage minimale indiquée, il est recommandé d'envisager l'installation de plusieurs ventilateurs plus petits.

Poids

Modèle			
H25	H35	H50	H60
Livres (kg)			
22 (10)	28 (13)	38 (18)	43 (20)

RENSEIGNEMENTS GÉNÉRAUX—SUITE

Dimensions

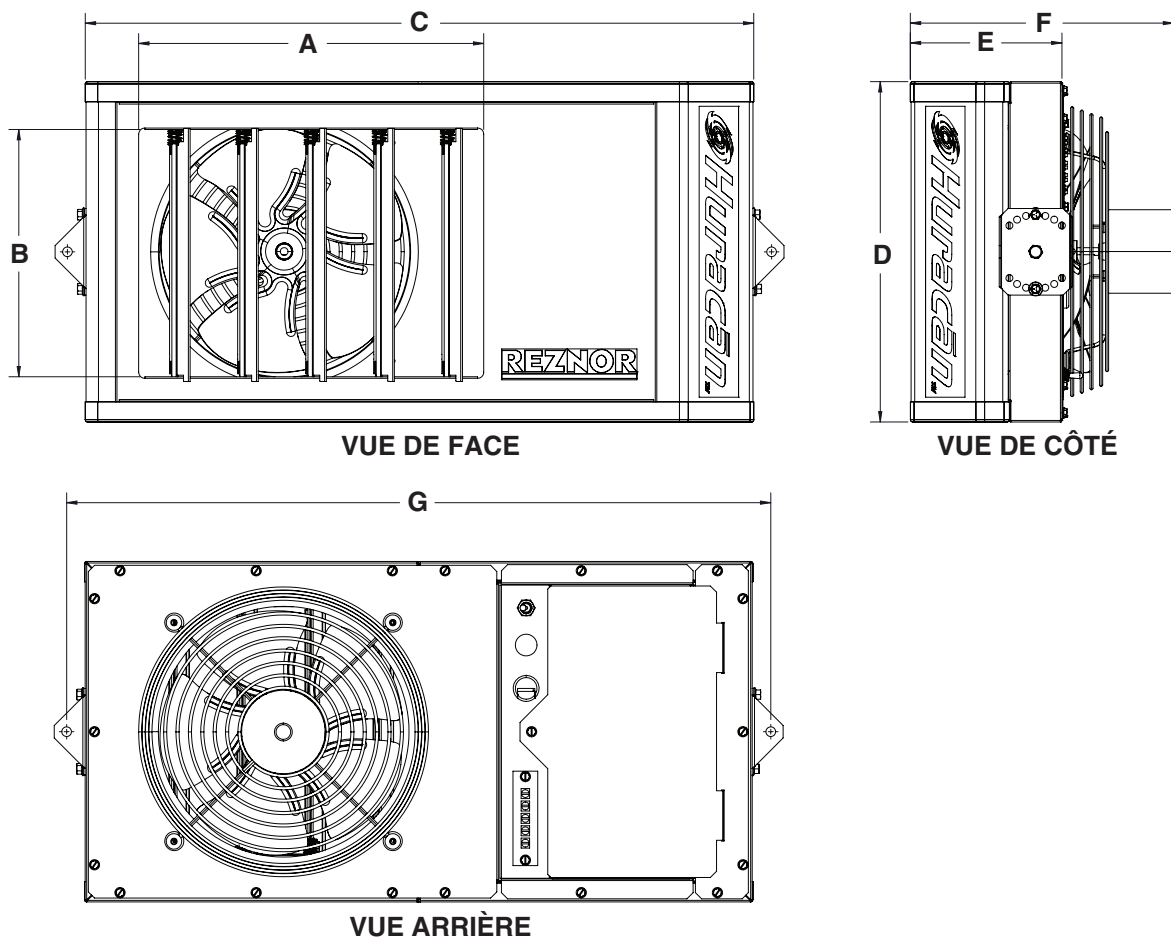


Figure 1. Dimensions (reportez-vous au [Tableau 3](#))

Tableau 3. Dimensions							
Modèle	Dimension (voir Figure 1)						
	A	B	C	D	E	F	G
	Pouces (mm)						
H25	14 (356)	10-1/8 (257)	27 (686)	13-3/4 (349)	6-1/4 (159)	12 (305)	28-1/2 (724)
H35		13 (330)		16-3/4 (425)		13 (330)	
H50	16-3/8 (416)	21-1/8 (537)		24-3/4 (629)		15 (381)	
H60							

INSTALLATION

Déballage et inspection

L'appareil a été soumis à un essai de fonctionnement et inspecté en usine avant l'emballage et il était en état de marche. Si, en le retirant de son emballage, l'unité est jugé avoir subi des dommages pendant le transport, documentez les dommages auprès du transporteur et contactez immédiatement un distributeur d'usine autorisé. Si vous êtes un distributeur autorisé, suivez les procédures prévues dans notre politique de transport FOB.

Liste de contrôle avant l'installation

- Lisez ce manuel et familiarisez-vous avec les exigences d'installation.
- Avant de commencer, préparez les fournitures, les outils et la main-d'œuvre requis.
- Vérifiez si des options à installer sur le chantier (reportez-vous au **Tableau 4**) doivent être assemblées/ installées avant l'installation de l'appareil. Assurez-vous que toutes les options commandées sont présentes sur le site d'installation.

Option	Description
IT13	Thermostat monté sur l'unité
CL31, CL32	Contrôle d'unités multiples : l'option CL31 inclut des composants pour une unité de contrôle et une unité supplémentaire—l'option CL32 inclut des composants pour chaque unité supplémentaire sans contrôle
CL1	Thermostat à un étage
CL22	Thermostat à deux étages
CL90	Thermostat compatible BACNet
CM1	Protecteur de thermostat avec couvercle de verrouillage
CM3	Ensemble de support pour le montage du thermostat sur l'unité
CN3F	Interrupteur marche/arrêt à distance dans un boîtier 2 x 4

Suspension d'unité

AVERTISSEMENT

- Avant de suspendre l'unité, assurez-vous que la structure de montage choisie a une capacité de charge suffisante pour supporter le poids de l'unité (reportez-vous à la section **Poids**).
- NE PAS ajouter de poids supplémentaire à une unité suspendue.

REMARQUE : Un kit d'accessoires (PN 1042414) contenant des ensembles de supports de suspension, un logo Reznor et des bouchons de trou est livré avec l'unité. Les crochets et la quincaillerie ne sont pas installés en usine. Installez les bouchons de trou si le logo Reznor n'est pas utilisé.

Suspendez l'unité à l'aide de tiges filetées de 3/8 de pouce fournies sur place (la longueur maximale est de 10 pieds (3 mètres)) et d'écrous hexagonaux. Les tiges sont fixées à deux supports de suspension (voir **Figure 2**) qui sont expédiés avec l'unité dans le kit d'accessoires. Les supports de suspension peuvent être tournés dans l'une des six positions afin de monter l'unité à l'angle souhaité.

INSTALLATION—SUITE

Suspension d'unité—suite

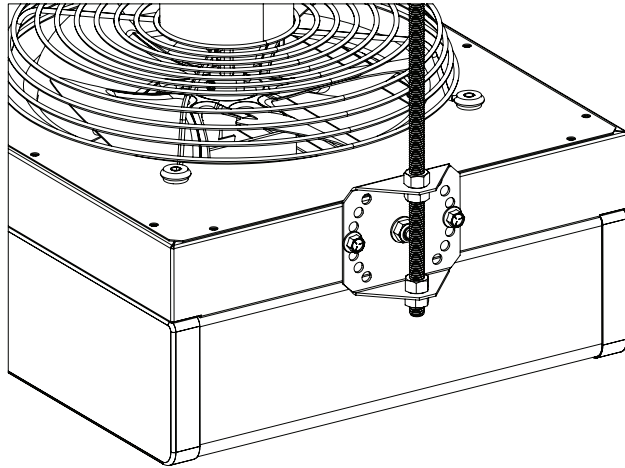


Figure 2. Support de suspension

1. Si le logo Reznor du kit d'accessoires est souhaité, insérez le logo dans deux ensembles de trous situés sur la face avant de l'unité. Si le logo n'est pas utilisé, installez les bouchons de trou du kit d'accessoires dans les trous.
2. Retirez le capuchon en caoutchouc du goujon fileté de chaque côté de l'appareil et faites glisser le trou central des supports de suspension du kit d'accessoires sur les goujons - chaque goujon agit comme un pivot lors du réglage de l'angle du support. Installez les écrous hexagonaux de 5/16 de pouce (voir **Figure 2**) du kit d'accessoires sur les goujons pour fixer les supports.
3. Positionnez les supports de suspension à l'angle souhaité et fixez chaque support à l'aide de deux boulons de 1/4 de pouce (voir **Figure 2**) du kit d'accessoires installés dans les trous filetés sélectionnés de chaque support.
4. Installez l'écrou hexagonal fourni sur place sur chaque tige filetée fournie sur place à environ 6 pouces du bas de la tige. Insérez la tige dans le trou supérieur de chaque support de suspension et installez les deuxième et troisième écrous hexagonaux fournis sur place.
5. Insérez la tige dans le trou inférieur de chaque support de suspension et installez le quatrième écrou hexagonal fourni sur place. Ajustez les tiges/écrous à la hauteur de montage souhaitée et serrez tous les écrous hexagonaux contre les supports (voir **Figure 2**).
6. Installez les tiges filetées et les écrous hexagonaux sur l'unistrut, la charpente métallique ou d'autres points de fixation structurellement solides pour suspendre l'unité. Assurez-vous que la structure porteuse supporte adéquatement le poids des unités et du matériel de suspension.

Connexions électriques

⚠ MISE EN GARDE ⚠

Assurez-vous que tout le câblage est conforme au schéma de câblage fourni avec l'unité.

Tous les fils et les branchements électriques, y compris la prise de terre électrique, DOIVENT être conformes au *National Electric Code ANSI/NFPA No. 70* (dernière édition) ou au Canada, au *Canadian Electric Code, Part 1 (CSA C.22.1)*. De plus, l'installateur doit connaître toute ordonnance locale applicable.

REMARQUE : IMPORTANT : Les unités avec l'option de tension AK19 sont câblées en usine pour une alimentation de 230V/240V. Des ajustements sur place du câblage de l'unité sont nécessaires pour les applications 208V. Reportez-vous au schéma de câblage pour changer le fil blanc du transformateur de la borne 240 à la borne 208.

Connexion du câblage d'alimentation

- Vérifiez la plaque signalétique de l'unité pour connaître les exigences en matière de tension d'alimentation et de courant.
- Le câblage d'alimentation entre comme illustré à la **Figure 3** et se connecte aux fils en queue de cochon du sectionneur (voir **Figure 3**) et au fil de terre.

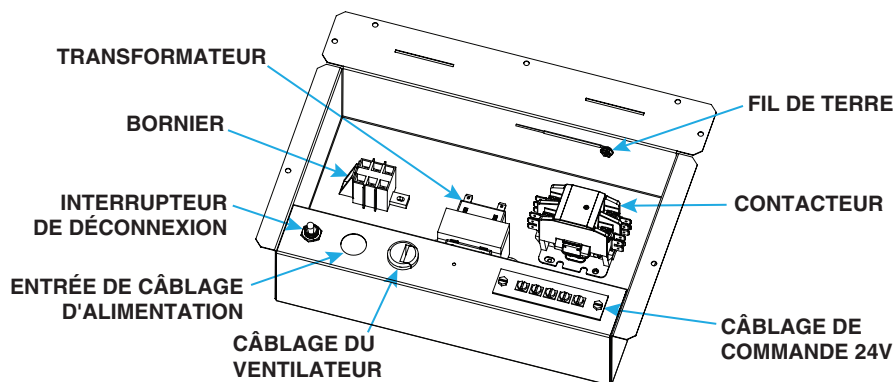


Figure 3. Boîte de contrôle typique

Connexions de contrôle

- Le bornier pour les connexions de commande 24V est situé à l'extérieur du boîtier de commande à l'arrière de l'unité, comme illustré à la **Figure 3**. La bande a cinq bornes : C, R, G, W1 et W2.
- Les connexions de l'interrupteur MARCHE/ARRÊT fournies sur place sont les bornes R et G.
- Les connexions du thermostat sont les bornes C, R et G.
- Si l'installation comprend un ventilateur Huracan et un aérotherme Reznor contrôlé par un seul thermostat à deux étages, assurez-vous que le câblage est conforme au schéma de câblage illustré à la **Figure 4**.

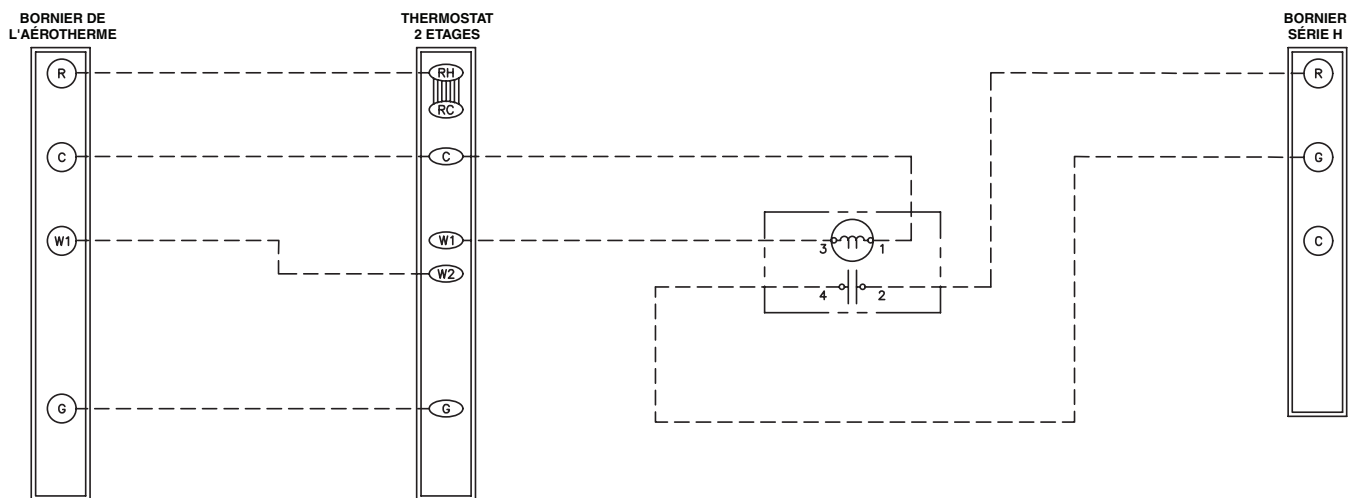


Figure 4. Schéma de câblage du ventilateur et de l'appareil de chauffage

CONTRÔLES

Commutateur de déconnexion

Un interrupteur à bascule de déconnexion (voir [Figure 3](#)) à l'arrière de l'appareil allume et éteint l'appareil. Lors d'une utilisation normale, ce commutateur est activé. Assurez-vous que cet interrupteur est sur OFF avant de procéder à l'entretien de l'appareil.

Thermostat

L'unité peut être contrôlée par un thermostat—soit un thermostat optionnel (reportez-vous au [Tableau 4](#)) ou un thermostat 24V fourni sur site qui doit être installé sur place conformément aux instructions du fabricant du thermostat. Portez une attention particulière aux exigences concernant l'emplacement du thermostat. Conformément au schéma de câblage fourni avec l'unité, connectez le thermostat au bornier de câblage de commande 24V à l'arrière de l'appareil (reportez-vous à la section [Connexions de contrôle](#)).

Interrupteur marche/arrêt à distance

L'unité peut être commandée par un interrupteur MARCHE/ARRÊT à distance, soit un interrupteur en option (voir le tableau 5), soit un interrupteur 24V fourni sur place qui doit être installé sur place conformément aux instructions du fabricant de l'interrupteur. Conformément au schéma de câblage fourni avec l'appareil, connectez l'interrupteur ON/OFF au bornier de câblage de commande 24V à l'arrière de l'appareil (reportez-vous à la section [Connexions de contrôle](#)).

Contrôle de plusieurs ventilateurs

Si l'unité est commandée avec l'option de contrôle de plusieurs ventilateurs, un thermostat peut être utilisé pour contrôler jusqu'à cinq ventilateurs. Cette option comprend un transformateur de 40 VA qui remplace le transformateur standard de l'unité de commande et un ensemble de relais qui se connecte au(x) ventilateur(s) supplémentaire(s). L'option CL31 permet le contrôle de deux ventilateurs. Si le contrôle de ventilateurs supplémentaires est souhaité (jusqu'à cinq au total), l'option CL32, qui est l'ensemble de relais uniquement, doit être ajoutée à chaque ventilateur supplémentaire. Le pack d'options est livré séparément et comprend des instructions complètes pour l'installation et le câblage.

FONCTIONNEMENT

Liste de vérification avant le démarrage

Vérifiez ce qui suit *avant* le démarrage :

- Vérifiez la suspension—l'appareil doit être fixé solidement et à l'angle désiré.
- Vérifiez le câblage électrique—assurez-vous que tous les fils sont du calibre recommandé—assurez-vous que les fusibles ou les disjoncteurs ont une capacité adéquate.
- Vérifiez la polarité—assurez-vous que la tension de ligne est présente entre le fil noir L1 et le fil de terre.
- Placez le sac de littérature qui contient un formulaire de garantie limité, ce manuel, et toute information de contrôle ou facultative en emplacement accessible près de l'unité.

Démarrage

Démarrez l'unité comme suit :

1. Allumez l'alimentation électrique de l'unité.
2. Placer l'interrupteur à bascule de déconnexion à l'arrière de l'appareil en position ON.
3. Réglez le thermostat au réglage désiré ou placez l'interrupteur MARCHE/ARRÊT à distance en position MARCHE.

ENTRETIEN

⚠ AVERTISSEMENT ⚠

- Assurez-vous que l'interrupteur de déconnexion est sur **ARRÊT** avant de procéder à l'entretien de l'appareil.
- Il est recommandé de porter des lunettes de protection pendant le nettoyage de l'appareil.

⚠ MISE EN GARDE ⚠

- Après tout entretien, assurez-vous que l'appareil est réassemblé correctement pour éviter toutes conditions dangereuses.
- Si des pièces de rechange sont requises, utilisez seulement des pièces autorisées par l'usine.

REMARQUE : Pour assurer une longue durée de vie et des performances satisfaisantes, une unité qui fonctionne dans des conditions normales doit être inspectée et nettoyée au début de chaque saison de chauffage. Si l'appareil fonctionne dans une zone où une quantité inhabituelle de poussière ou de suie ou d'autres impuretés sont présentes dans l'air, un entretien plus fréquent est recommandé.

L'unité est conçue pour fonctionner avec un minimum d'entretien. Il est toutefois recommandé d'effectuer un entretien de routine pour assurer une vie utile plus longue et une performance satisfaisante. Au moment de l'entretien, respectez les consignes de sécurité standard ainsi que les instructions spécifiques et avertissements contenus dans le présent manuel.

Liste de vérification d'entretien

La section qui suit est conçue pour aider un technicien d'entretien qualifié à maintenir et entretenir cet équipement. Effectuez ce qui suit au moins une fois par année :

- Nettoyez toute la saleté, la poussière ou la graisse de la roue du ventilateur, de la grille du ventilateur et du moteur.
- Remplacez toute pièce qui ne semble pas intacte.
- Vérifiez le câblage pour détecter tout dommage—remplacez au besoin.

Procédures d'entretien

Remplacement des composants électriques

Utilisez un voltmètre pour vérifier qu'il y a une sortie de 24V du transformateur. Si le transformateur ne fonctionne pas, il doit être remplacé. S'il est déterminé qu'un composant électrique doit être remplacé, utilisez uniquement la pièce de rechange autorisée par l'usine et conçue pour l'appareil. Remplacez toujours le couvercle du boîtier de commande.

Maintenance du ventilateur et du moteur

Inspectez le moteur, la grille du ventilateur et les roues. Retirez toute saleté ou graisse. En nettoyant les roues du ventilateur, prenez soin de ne pas les désaligner ou les débalancer. Assurez-vous que le moyeu des roues du ventilateur est bien fixé à l'arbre. Au besoin, remplacez cet ensemble comme suit :

1. Coupez l'alimentation électrique de l'unité.
2. Retirez le panneau d'accès et débranchez les fils du moteur du ventilateur, les fils du condensateur sur le condensateur et la vis de borne de terre.
3. Retirez les pièces assemblées (grille, moteur et roue du ventilateur).
4. Démontez et remplacez les pièces au besoin.
5. Réassemblez en utilisant des pièces de rechange au besoin et des pièces d'origine.
6. Assurez-vous que la roue du ventilateur est positionnée correctement sur l'arbre (voir **Figure 5**) et que la vis de réglage est serrée conformément au couple indiqué dans le **Tableau 5**.

ENTRETIEN—SUITE

Procédures d'entretien—suite

Maintenance du ventilateur et du moteur—suite

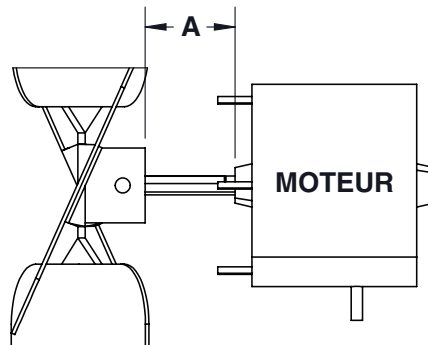


Figure 5. Espacement du ventilateur et du moteur (reportez-vous au [Tableau 5](#))

7. Positionnez l'ensemble sur l'unité et fixez la protection du ventilateur.
8. Tournez la roue du ventilateur pour confirmer que le dégagement est adéquat. Si un ajustement est requis, desserrez les vis de montage, repositionnez la grille du ventilateur et serrez les vis à 30 pouces-livres. Répétez jusqu'à ce que l'ensemble soit positionné correctement.
9. Reconnectez les fils de moteur de ventilateur correspondant au schéma de câblage.
10. Installez le panneau d'accès.
11. Allumez l'alimentation électrique de l'unité et vérifiez son bon fonctionnement.

Tableau 5. Espacement entre les pales du ventilateur et le moteur

Modèle	Dimension A* (pouces (mm))	Vis de réglage torque (pouces-livres ±10)
H25	1-1/16 (26.9875)	80
H35	1-1/2 (38.1)	
H50, H60	2-3/8 (60.325)	120

*Voir [Figure 5](#).

DÉPANNAGE

Tableau 6. Dépannage		
Symptôme	Cause probable	Remède
L'unité ne démarre pas	1. Aucune alimentation à l'appareil	Ouvrez l'alimentation électrique et vérifiez les fusibles ou le disjoncteur d'alimentation
	2. Aucune alimentation 24V à la carte de circuits imprimés	Montez le thermostat Vérifiez la sortie du transformateur de commande
	3. Pas d'alimentation au moteur du ventilateur	Serrer les connexions aux bornes du moteur
	4. Moteur de ventilateur défectueux	Remplacer le moteur du ventilateur
	5. L'emplacement ou le réglage du thermostat est incorrect	Consultez les directives du fabricant du thermostat
Le moteur du ventilateur ne fonctionne pas	1. Circuit ouvert	Vérifiez le câblage et les branchements
	2. Polarité incorrecte	La tension de ligne inversée conduit au moteur du ventilateur
	3. Moteur de ventilateur défectueux	Remplacer le moteur du ventilateur
Le moteur du ventilateur s'arrête en cas de surcharge	1. Source d'alimentation à basse ou à haute tension	Alimentation électrique appropriée
	2. Moteur de ventilateur défectueux	Remplacer le moteur du ventilateur
	3. Mauvaise circulation d'air	Nettoyez le moteur, le ventilateur et la grille du ventilateur

DOSSIER D'INSTALLATION (À REMPLIR PAR L'INSTALLATEUR)

Pour entretien ou réparation, contactez l'installateur. Pour une aide supplémentaire, contactez le distributeur. Pour plus d'informations, contactez votre représentant local.

Modèle	Numéro de série	Date d'installation	Remarques
	Installateur	Distributeur	
Nom			
Entreprise			
Adresse			
Pas de téléphone			

Pour plus d'informations sur les produits Reznor HVAC :

- Contactez votre représentant Reznor local au 1-800-695-1901
- Reportez-vous aux spécifications techniques, aux manuels et aux documents destinés aux consommateurs disponibles sur www.reznorhvac.com

REMARQUE : En cas de divergences ou différends, seulement la version anglaise de ce document prévaut.



Spécifications et illustrations sujettes à changements sans préavis ou sans aucune obligation.
La dernière version de ce manuel est disponible sur www.reznorhvac.com.
©2024 Reznor LLC, O'Fallon, MO. Tous droits réservés.
H-IOM-FR (04-24) 1042429-B

